

Raidisseur en C en aluminium

Aluminum Strongback

Fiche technique

Technical Data Sheet

Raidisseur en C 190 mm (7.5") : tableau de calcul des charges selon des portées données

190mm (7.5") strongback : table of load ratings at given spans

Portée span [m]	Métrique Metric				Portée span [pi ft]	Impérial Imperial			
	Déflexion ¹ Deflection ¹ [mm]	Charge Load [kN/m]	Déflexion ¹ Deflection ¹ [mm]	Charge Load [kN/m]		Déflexion ¹ Deflection ¹ [po in]	Charge Load [lb/pi lb/ft]	Déflexion ¹ Deflection ¹ [po in]	Charge Load [lb/pi lb/ft]
	L/360	L/360	L/270	L/270		L/360	L/360	L/270	L/270
1.22	2.4	116.0	2.4	138.0	4	.09	7982	.09	9500
1.53	4.2	90.2	5.6	111.0	5	.17	6208	.22	7600
1.83	5.1	52.2	6.8	69.7	6	.20	3595	.27	4800
2.13	5.8	32.4	7.9	43.1	7	.23	2230	.31	2970
2.44	6.8	22.0	9.0	29.3	8	.27	1517	.36	2020
2.74	7.6	15.5	10.1	20.6	9	.30	1065	.40	1420
3.05	8.5	11.3	11.3	15.0	10	.33	775	.44	1033
3.35	9.3	9.4	12.4	12.5	11	.37	641	.49	855
3.66	10.2	7.2	13.5	9.6	12	.40	493	.53	657
3.96	11.0	5.7	14.7	7.6	13	.43	388	.58	517
4.27	11.9	4.5	15.8	6.1	14	.47	377	.62	415
4.57	12.7	3.7	16.9	4.9	15	.50	253	.67	337
4.88	13.5	3.0	18.1	4.0	16	.53	208	.71	277
5.18	14.4	2.5	19.2	3.4	17	.57	174	.76	232
5.49	15.2	2.1	20.3	2.9	18	.60	146	.80	195
5.79	16.1	1.8	21.4	2.4	19	.63	124	.84	165
6.10	16.9	1.6	22.6	2.1	20	.67	107	.89	143

¹Déflexion basée sur une portée simple
Deflection based on a single span

Toutes les données sont basées sur deux raidisseurs en C, sauf indication contraire
All data shown based on two channels, unless otherwise indicated

Facteur de sécurité 2.2 : 1, raidisseur supporté latéralement
Safety factor 2.2 to 1, strongback laterally supported

Données techniques*

Technical data*

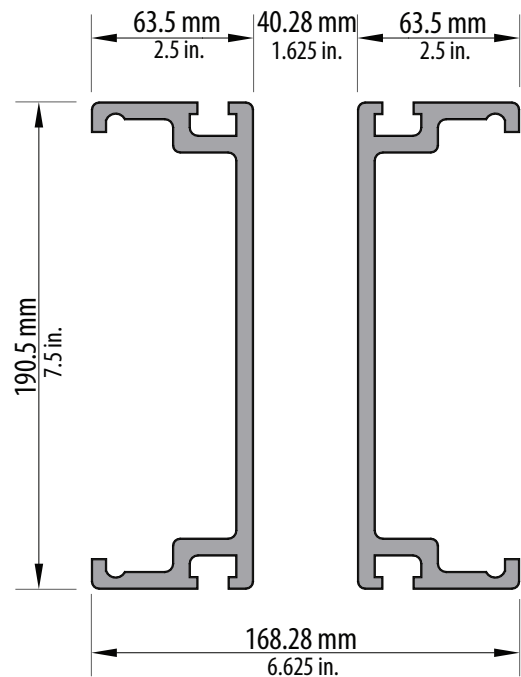
	Métrique Metric	Impérial Imperial
Poids Weight	11.9 kg/m	8.0 lb/pi lb/ft
I_{xx}	23.5 x 10 ⁶ mm ⁴	56.43 po ⁴ in ⁴
S_{xx}	246.6 x 10 ³ mm ³	15.05 po ³ in ³
Section Area	4348 mm ²	6.74 po ² in ²

*donnée techniques basées sur deux raidisseurs en C
*Technical data based on two aluminium strongback

Longueurs et poids standard

Standard lengths and weights

	Métrique Metric	Impérial Imperial
0.99 m	3'-3" ft	11.8 kg / 26 lbs
1.22 m	4'-0" ft	14.5 kg / 32 lbs
1.52 m	5'-0" ft	18.1 kg / 40 lbs
1.83 m	6'-0" ft	21.8 kg / 48 lbs
2.13 m	7'-0" ft	25.4 kg / 56 lbs
2.59 m	8'-6" ft	30.8 kg / 68 lbs
3.00 m	9'-10" ft	35.7 kg / 79 lbs
3.81 m	12'-6" ft	45.3 kg / 100 lbs
4.88 m	16'-0" ft	58.0 kg / 128 lbs
6.10 m	20'-0" ft	72.5 kg / 160 lbs



Pour référence seulement. Tout échafaudage/coffrage doit être calculé et inspecté par un ingénieur en règle.
For reference only. Scaffolding/formwork must be calculated and inspected by an engineer in good standing.