

Poutre d'aluminium 6½"

6½" Aluminum Beam

Fiche technique Technical Data Sheet

Poutre 165 mm (6.5") : tableau de clacul des charges selon des portées données

165mm (6.5") beam : table of load ratings at given spans

Portée span [m]	Métrique Metric				Portée span [pi ft]	Impérial Imperial			
	Déflexion ¹ Deflection ¹ [mm] L/360	Charge ² Load ² [kN/m] L/360	Déflexion ¹ Deflection ¹ [mm] L/270	Charge ² Load ² [kN/m] L/270		Déflexion ¹ Deflection ¹ [po in] L/360	Charge ² Load ² [lb/pi lb/ft] L/360	Déflexion ¹ Deflection ¹ [po in] L/270	Charge ² Load ² [lb/pi lb/ft] L/270
1.22	2.5	38.9	2.5	38.9	4	.10	2620	.10	2620
1.53	4.3	26.9	4.3	29.5	5	.17	1838	.17	2020
1.83	5.1	15.4	6.8	20.6	6	.20	1056	.27	1408
2.13	5.9	9.7	7.9	12.9	7	.23	664	.32	885
2.44	6.8	6.5	9.0	8.7	8	.27	446	.36	595
2.74	7.6	4.6	10.1	6.1	9	.30	314	.40	419
3.05	8.5	3.3	11.3	4.4	10	.33	228	.44	304
3.35	9.3	2.8	12.4	3.7	11	.37	190	.49	255
3.66	10.2	2.2	13.5	2.9	12	.40	150	.53	198
3.96	11.0	1.7	14.7	2.3	13	.43	115	.58	156
4.27	11.9	1.4	15.8	1.8	14	.47	95	.62	125
4.57	12.7	1.1	16.9	1.5	15	.50	76	.67	101
4.88	13.5	.92	18.1	1.2	16	.53	63	.71	84
5.18	14.4	.77	19.2	1.0	17	.57	53	.76	70
5.49	15.2	.64	20.3	.86	18	.60	44	.80	59
5.79	16.1	.55	21.4	.73	19	.63	38	.84	50
6.10	16.9	.47	22.6	.63	20	.67	32	.89	43

¹Déflexion basée sur une portée simple

Deflection based on a single span

²Charge calculée : charge morte et charge vive

Designed load : dead load and live load

Facteur de sécurité 2.2 : 1, longeron supporté latéralement

Safety factor 2.2 to 1, stringer laterally supported

Longueurs et poids* standard

Standard lengths and weights*

		Métrique Metric	Impérial imperial
1.22m	4 ft	7.3 kg	16 lbs
1.52m	5 ft	9.1 kg	20 lbs
1.83m	6 ft	11.0 kg	24 lbs
2.13m	7 ft	12.8 kg	28 lbs
2.44m	8 ft	14.6 kg	32 lbs
2.74m	9 ft	16.5 kg	36 lbs
3.05m	10 ft	18.3 kg	40 lbs
3.20m	10.5 ft	19.2 kg	42 lbs
3.66m	12 ft	21.9 kg	48 lbs
3.96m	13 ft	23.7 kg	52 lbs
4.27m	14 ft	25.6 kg	56 lbs
4.88m	16 ft	29.3 kg	64 lbs
5.49m	18 ft	32.9 kg	72 lbs
6.41m	21 ft	38.5 kg	84 lbs

*incluant une bande de clouage en bois de 51mm x 51mm (2" x 2").

*including a 51mm x 51mm (2" x 2") wooden nailing strip.

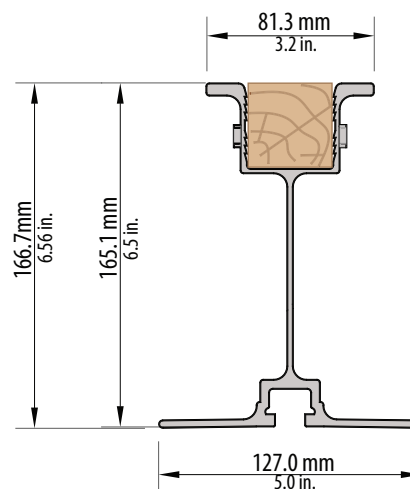
Données techniques*

Technical data*

		Métrique Metric	Impérial imperial
Poids*	Weight*	6 kg/m	4.0 lb/pi lb/ft
I_{xx}		7.07 x 10 ⁶ mm ⁴	17.0 po ⁴ in ⁴
S_{xx} max		102 x 10 ³ mm ³	6.23 po ³ in ³
S_{xx} min		72.6 x 10 ³ mm ³	4.43 po ³ in ³
Section	Area	1721 mm ²	2.67 po ² in ²

*incluant une bande de clouage en bois de 51mm x 51mm (2" x 2").

*including a 51mm x 51mm (2" x 2") wooden nailing strip.



Pour référence seulement. Tout échafaudage/coffrage doit être calculé et inspecté par un ingénieur en règle.
For reference only. Scaffolding/formwork must be calculated and inspected by an engineer in good standing.