

# Longeron en aluminium 7½"

## 7½" Aluminum Stringer

### Longeron 190 mm (7.5") : Tableau de calcul des charges selon des portées données

190 mm (7.5") stringer : Table of load ratings at given spans

Portée span [m]	Métrique Metric				Portée span [pi ft]	Impérial imperial			
	Déflexion <sup>1</sup> Deflection <sup>1</sup> [mm] L/360	Charge <sup>2</sup> Load <sup>2</sup> [kN/m] L/360	Déflexion <sup>1</sup> Deflection <sup>1</sup> [mm] L/270	Charge <sup>2</sup> Load <sup>2</sup> [kN/m] L/270		Déflexion <sup>1</sup> Deflection <sup>1</sup> [po in] L/360	Charge <sup>2</sup> Load <sup>2</sup> [lb/pi lb/ft] L/360	Déflexion <sup>1</sup> Deflection <sup>1</sup> [po in] L/270	Charge <sup>2</sup> Load <sup>2</sup> [lb/pi lb/ft] L/270
1.22	1.8	59.1	1.8	59.10	4	.07	4 050	.07	4 050
1.53	3.3	47.3	3.3	47.30	5	.13	3 240	.13	3 240
1.83	5.1	34.1	6.8	45.30	6	.20	2 333	.27	3 100
2.13	5.9	21.4	7.9	28.50	7	.23	1 465	.31	1 950
2.44	6.8	14.6	9.0	19.30	8	.27	990	.36	1 320
2.74	7.7	10.1	10.1	13.40	9	.30	690	.40	920
3.05	8.5	7.2	11.3	9.49	10	.33	490	.44	650
3.35	9.3	5.6	12.4	7.52	11	.37	386	.49	515
3.66	10.2	4.4	13.5	5.80	12	.40	298	.53	397
3.96	11.0	3.4	14.7	4.56	13	.43	234	.58	312
4.27	11.9	2.7	15.8	3.66	14	.47	188	.62	251
4.57	12.7	2.2	16.9	2.96	15	.50	152	.67	203
4.88	13.5	1.8	18.1	2.45	16	.53	126	.71	168
5.18	14.4	1.5	19.2	2.04	17	.57	105	.76	140
5.49	15.2	1.3	20.3	1.71	18	.60	88	.80	117
5.79	16.1	1.1	21.4	1.46	19	.63	75	.84	100
6.10	16.9	.93	22.6	1.24	20	.67	64	.89	85

<sup>1</sup>Déflexion basée sur une portée simple

Deflection based on a single span

<sup>2</sup>Charge calculée : charge morte et charge vive

Designed load : dead load and live load

Facteur de sécurité 2.2 : 1, longeron supporté latéralement

Safety factor 2.2 to 1, stringer laterally supported

Autres longueurs disponibles sur demande

Other lengths available upon request

### Données techniques Technical data

		Métrique Metric	Impérial Imperial
Poids*	Weight*	7.8 kg/m	5.2 lb/pi lb/ft
I <sub>xx</sub>		14.17 x 10 <sup>6</sup> mm <sup>4</sup>	34.04 po <sup>4</sup> in <sup>4</sup>
S <sub>xx</sub> max		160 x 10 <sup>3</sup> mm <sup>3</sup>	9.76 po <sup>3</sup> in <sup>3</sup>
S <sub>xx</sub> min		139 x 10 <sup>3</sup> mm <sup>3</sup>	8.48 po <sup>3</sup> in <sup>3</sup>
Section	Area	2 497 mm <sup>2</sup>	3.87 po <sup>2</sup> in <sup>2</sup>

\*incluant une bande de clouage en bois de 38mm x 38mm (2" x 2").

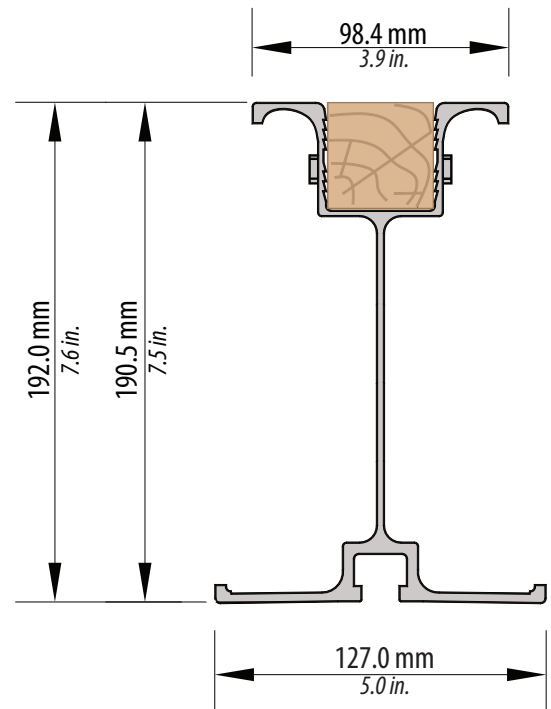
\*Including a 38mm x 38mm (2" x 2") wooden nailing strip.

### Longueurs et poids\* standards Standard lengths and weights\*

		Métrique Metric	Impérial Imperial
1.78 m	5'-10" ft	13.9 kg	30 lb
2.41 m	7'-11" ft	18.8 kg	41 lb
2.49 m	8'-2" ft	19.4 kg	43 lb
3.05 m	10'-0" ft	23.8 kg	52 lb
3.66 m	12'-0" ft	28.1 kg	62 lb
4.27 m	14'-0" ft	33.1 kg	73 lb

\*incluant une bande de clouage en bois de 38mm x 38mm (2" x 2").

\*Including a 38mm x 38mm (2" x 2") wooden nailing strip.



Pour référence seulement. Tout échafaudage/coffrage doit être calculé et inspecté par un ingénieur en règle.  
For reference only. Scaffolding/formwork must be calculated and inspected by an engineer in good standing.

Nous offrons le service d'ingénierie pour vos projets. Contactez-nous pour plus d'informations : [info@universelle.ca](mailto:info@universelle.ca)