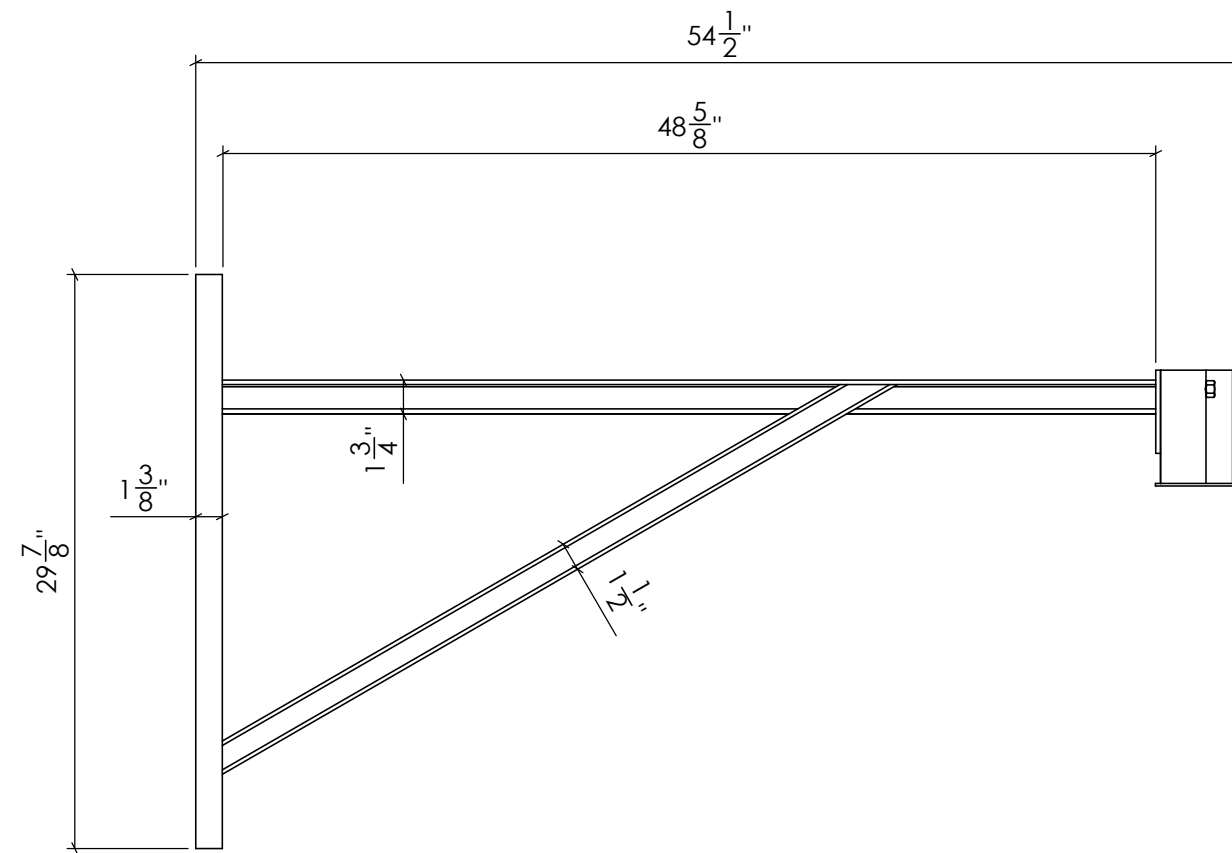
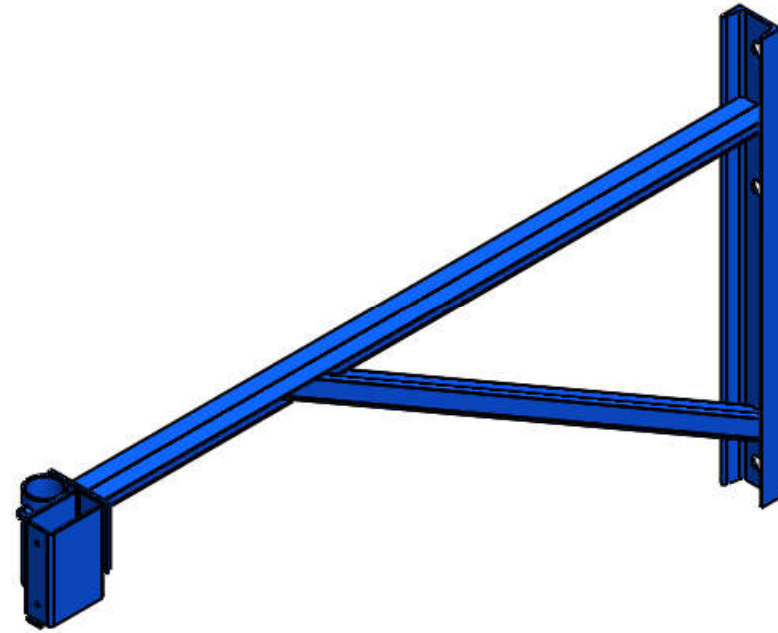


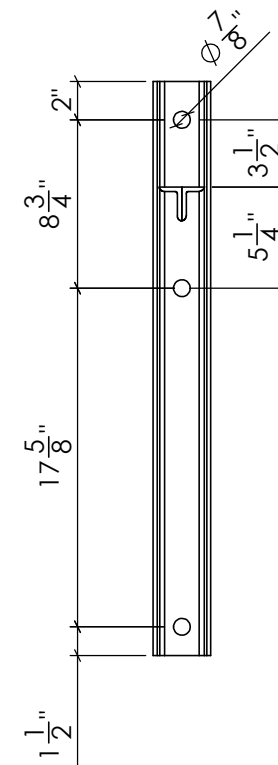
ÉQUERRE 4pi EQ22

- CHARGE MAX. PAR ÉQUERRE : 2000 lb (F.S. : 2.2:1)
- CAPACITÉ 100 lb/pi² (4.8 kPa)
- INSTALLER LES ÉQUERRES À 5pi c/c MAX.
- ANCRAGES (BÉTON 30 MPa) :
 - 3 x SCREW-BOLT $\varnothing 3/4"$ x 5"
 - TENSION MAX. PAR ANCRAGE : 3260 lb
 - CISAILLEMENT MAX. PAR ANCRAGE : 1200 lb

POIDS : 38.77 lb



VUE DE CÔTÉ



VUE DE FACE

0	FICHE TECHNIQUE	2022-10-24	CL	CL
N°	DESCRIPTION	AAAA-MM-JJ	PAR	APP
PROJET :				

TITRE :
**FICHE TECHNIQUE
ÉQUERRE 4pi EQ22**

SCEAU :

VERIFIÉ :

CONCEPTION : CHARLES LATENDRESSE, ing.

DESSINÉ : CHARLES LATENDRESSE, ing.

ECHELLE :	N° PROJET	REV.
1:10		0

N° PLAN	PAGE
1	1